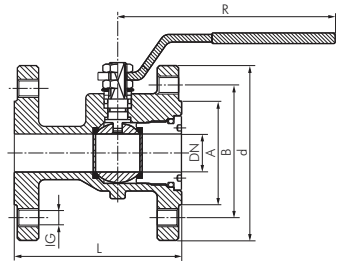


201 **Flansch-Kugelhähne 1-teilig, mit vollem Durchgang** **PN 16**

Werkstoffe: Gehäuse: GG25, Kugel: Messing hartverchromt, Dichtung: Teflon/NBR
Temperaturbereich: -20°C bis +120°C
 Baulänge nach DIN 3202-F4 (DIN EN 558-1, Reihe 14) (ab DN 200 nach DIN 3202-F5, DIN EN 558-1, Reihe 15), ab DN 80: Montageflansch nach ISO 5211
Druckbereich: 0-16 bar, Vakuum 99,9 %
Einsatzbereich: Wasser, Öl, Druckluft, Kraftstoff, Vakuum
 ☞ **Optional:** pneumatischer Antrieb (siehe Seite 471), elektrischer Antrieb* -EL, Kugel aus 1.4301 (ab DN 40) -KES



Typ	DN	L	A	B	d	R	IG	ISO 5211
H302.3414	25	125	68	85	115	174	M 12	---
H302.3416	32	130	78	100	140	174	M 16	---
H302.3418	40	140	88	110	150	250	M 16	---
H302.3421	50	150	102	125	165	250	M 16	---
H302.3425	65	170	122	145	185	321	M 16	---
H302.3429	80	180	138	160	200	321	M 16	F 07
H302.3399	100	190	158	180	220	381	M 16	F 10
H302.3403 **	125	200	188	210	250	381	M 16	F 10
H302.3407 **	150	210	212	240	285	700	M 20	F 12
H302.3411 **	200	400	268	295	340***	700	M 22	F 12

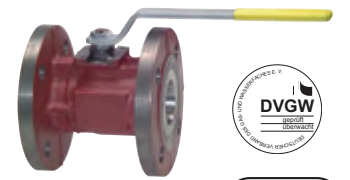


** 2-teilig, *** max. Außendurchmesser des Körpers 400 mm
 ☞ **Optionen:** **Weitere Optionen Online:**
 Kugel aus 1.4301-KES
 pneumatischer Antrieb-siehe Seite 471
 elektrischer Antrieb*-EL
 * Bitte genauen Einsatzfall angeben.

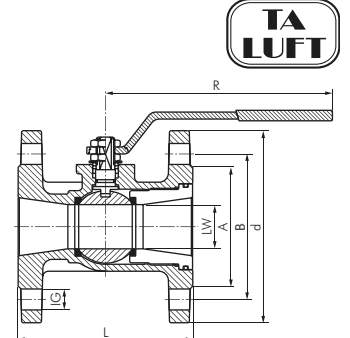


201 **Flansch-Kugelhähne 1-teilig, mit reduziertem Durchgang, DVGW-geprüft für Gas PN 16**

Werkstoffe: Gehäuse: GGG40, Kugel: Messing hartverchromt, Dichtung: Teflon/NBR
Temperaturbereich: -20°C bis +120°C (bis 160°C mit Option -HT)
 Baulänge nach DIN 3202-F4 (DIN EN 558-1, Reihe 14), Montageflansch nach ISO 5211
Druckbereich: 0-16 bar, Vakuum 99,9 %
Einsatzbereich: Wasser, Öl, Druckluft, Kraftstoff, Vakuum, Brenngase nach G 260
 ☞ **Optional:** pneumatischer Antrieb (siehe Seite 471), elektrischer Antrieb*-EL



Typ	DN	LW	L	A	B	d	R	ISO 5211
H302.3422	50	38	150	102	125	165	250	F 05
H302.3426	65	50	170	122	145	185	250	F 05
H302.3430	80	64	180	138	160	200	321	F 07
H302.3400	100	76	190	158	180	220	321	F 07
H302.3404	125	95	200	188	210	250	381	F 10



☞ **Optionen:** **Weitere Optionen Online:**
 pneumatischer Antrieb-siehe Seite 471
 elektrischer Antrieb*-EL
 * Bitte genauen Einsatzfall angeben.



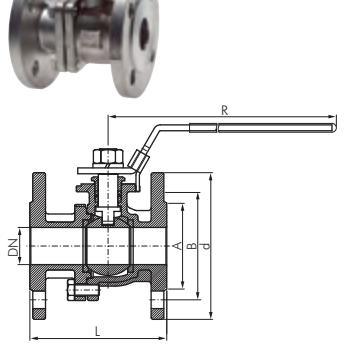
MEHR WERT! Auslegung und Konstruktion!
 Gerne unterstützen Sie unsere erfahrenen Ingenieure bei der richtigen Auslegung! Sparen dank optimaler Auswahl!

500 **Edelstahl-Flansch-Kugelhähne 2-teilig, mit vollem Durchgang** **PN 16**

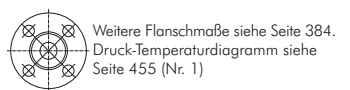
Werkstoffe: Gehäuse: 1.4408, Kugel: 1.4408, Dichtung: Teflon (15% GF), Griff: 1.4301
Temperaturbereich: -20°C bis max. +200°C
 Baulänge nach DIN 3202-F4 (DIN EN 558-1, Reihe 14) (ab DN 150 nach DIN 3202-F5, DIN EN 558-1, Reihe 15), Montageflansch gemäß ISO-5211, verschleißbarer Handhebel, bitte Vorhangschlösser (siehe Seite 1039) gesondert bestellen.
Einsatzbereich: Wasser, Dampf, Öl, Druckluft, Kraftstoffe, Lösungsmittel, aggressive Medien, Lebensmittel, Getränke
 ☞ **Optional:** pneumatischer Antrieb (siehe Seite 471), elektrischer Antrieb* -EL, 3.1b-Zeugnis



Typ	DN	L	A	B	d	R	ISO 5211
H302.3406	15	115	45	65	95	169	F 04
H302.3410	20	120	58	75	105	169	F 04
H302.3415	25	125	68	85	115	205	F 05
H302.3417	32	130	78	100	140	205	F 05
H302.3419	40	140	88	110	150	267	F 07
H302.3423	50	150	102	125	165	267	F 07
H302.3427	65	170	122	145	185	298	F 07
H302.3431	80	180	138	160	200	390	F 07
H302.3401	100	190	158	180	220	390	F 07
H302.3408	150	350	212	240	285	743	F 12
H302.3412	200	400	268	295	340	925	F 12



☞ **Optionen:** **Weitere Optionen Online:**
 pneumatischer Antrieb-siehe Seite 471
 elektrischer Antrieb*-EL
 * Bitte genauen Einsatzfall angeben.



Alle Angaben verstehen sich als unverbindliche Richtwerte! Für nicht schriftlich bestätigte Datenauswahl übernehmen wir keine Haftung. Druckangaben beziehen sich, soweit nicht anders angegeben, auf Flüssigkeiten der Gruppe II bei +20°C.